

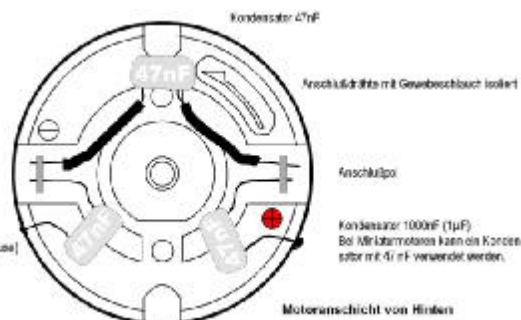
## Motor der 280er Klasse: HLN 280 / 6,0V

Der Motor 280 ist zum Antrieb von Elektromodellen u.ä. vorgesehen. Zu beachten ist, dass alle angegebenen Daten für Modellbau typischem Einsatz gelten, d.h. für Kurzzeit-Betrieb bis maximal etwa 5 Minuten Laufdauer ohne Unterbrechung. Die Speisung erfolgt aus 5 bis 7 NC-Zellen.

Technische Daten	Nennwert	Einheit
Nennspannung:	6	V
Betriebsspannungsbereich:	3,0 – 7,2	
Leerlauf Drehzahl	29.400	U/min
Leerlauf-Strom:	0,7	
Max. Strom (5 min):	5	A
Blockierstromaufnahme:	9	
Bester Wirkungsgrad	58	%
Abmessungen (Ø x L):	24 x 30,5	mm
Wellendurchmesser:	2	
Gewicht:	47	g

Typische Motorenkennwerte	Nennwert	Einheit
Drehmomenten-Konstante :	0,39	Ncm/A
Anschlusswiderstand :	0,67	Ω
Reibungsmoment :	0,11	Ncm
Motorkonstante :	4.900	Upm/V

Übersicht der Motor Abmessungen	Einheit	
Durchmesser:	D1	24 mm
Gehäuse Länge:	L1	30,5 mm
	d2	6 mm
	d3	M 2,5
Lochabstand:	A1	13 mm
Welle :	Wd	2 mm
Freie Wellenlänge :	Wl	10 mm
	s	1,5 mm
	Mx	2,5 mm



### Bitte unbedingt beachten:

dass der Elektromotor, bevor er die volle Leistung erbringen kann erst ca. 8 Std. einlaufen muss, damit sich die Kohlebürsten optimal an den Kollektor anpassen. Wird der Motor nicht eingelaufen, kann er am Kollektor sehr heiß werden und seine optimale Leistung nicht erbringen. Der Motor sollte für das Einlaufen auf einen festen Stand montiert werden. Achten Sie hierbei, dass sich der Motor mit dem Flugmodell nicht selbständig machen kann. Montieren Sie die Luftschraube und prüfen Sie diese auf festen Sitz auf der Motorwelle, lassen Sie den Motor dann mit ca. 2 bis 4 Volt laufen. Als Stromversorgung eignet sich für diesen Zweck ideal ein regelbares Netzgerät oder aber ein zwei Volt Akku. Betreiben Sie den Motor niemals mit einer höheren als der angegebenen Spannung, da der Motor ansonsten überhitzen und dabei beschädigt werden kann. Reinigen Sie den Motor nach jedem Einsatz durch vorsichtiges Ausblasen. Achten Sie auf gute Kühlung des Motors im Betrieb. Schmieren Sie die Gleitlager nach jedem Flug mit einigen Tropfen eines geeigneten harz- und säurefreien Öles.

### ZUR SICHERHEIT !

Vorsicht beim Probetrieb! Motor mit montiertem Propeller niemals in der Hand halten und laufen lassen. Hohe Verletzungsgefahr!

**Laufenden Motor nicht blockieren!** Bei missglückten Starts sofort abschalten; oder auch vor der Landung. Ein blockierter Motor nimmt einen extrem hohen Strom auf.

### Zerstörungs- und Brandgefahr!

Alle Teile vor dem Benutzen des Motors auf festen Sitz und Beschädigungen prüfen. Defekte Teile sofort ersetzen.

### ENTSTÖRUNG:

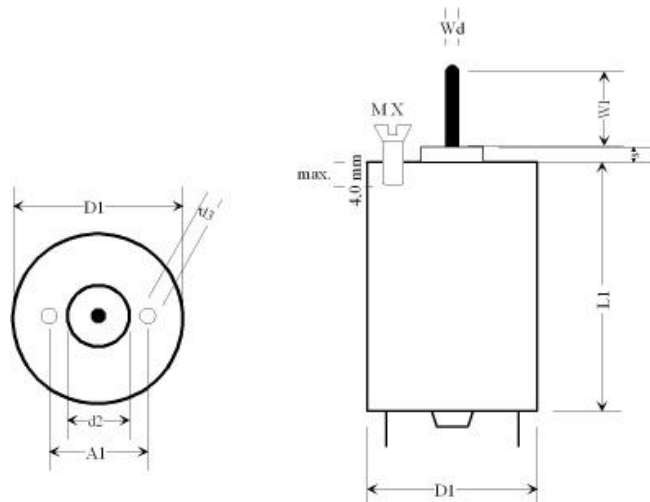
Eine wirksame Entstörung ist unbedingt erforderlich. Um Schäden und Störungen am Empfänger und Regler auszuschließen muss der Motor unbedingt vorher entstört werden. Die Motoren sind bereits mit zwei Kondensatoren vorentstört, die sich im Motor befinden. Bei diesen muss nur noch der 3. beiliegenden Keramik-Kondensator vom Plus- zum Minuspol an das Motorgehäuse gelötet werden, falls nicht schon werkseitig geschehen. Zum Verlöten das Motorgehäuse an der Lötstelle blank schleifen.

### KÜHLUNG:

Achten Sie beim Einbau ins Modell darauf, dass durch Kühlluft-Öffnungen der Motor durch den Fahrtwind ausreichend Kühlung erhält. Die Erwärmung bleibt dadurch nicht nur während des Betriebs geringer, sondern der Motor kühlt vor allem auch in den antriebslosen Phasen wesentlich rascher wieder aus.

### ANSCHLUSS:

Bei Verwendung anderer Regler wird folgende Vorgehensweise empfohlen: Löten Sie die Anschlusslitzen vom Motorregler an die Anschlusspole des Motors. Bei falscher Drehrichtung müssen Sie die Anschlusslitzen vertauschen. Zweckmäßig (aber nicht unbedingt notwendig) ist es, hier eine trennbare Verbindung vorzusehen.



Händler:



Nov-05